

# 1月31日まで707通の回答がありました 引き続きアンケートのご協力をお願いします

## 1、3500世帯に配布し、1月31日まで707通の回答が届きました。

今回のアンケート調査では、1月末までにほぼ全世帯に当たる3500世帯に回答用紙と返信用封筒をお届けしました。

1月31日まで707通の回答が届きました。

1月26日まで届いたご意見138件は、女川町にお届けしました。

## 2、女川原発3号機でのプルサーマル導入に対する賛否の回答は、以下のようになりました。

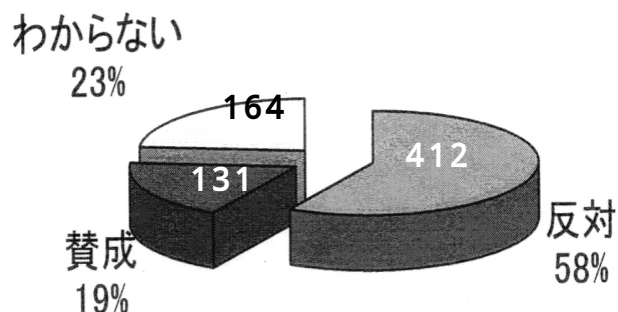
賛成	131 (18.53%)
反対	412 (58.27%)
わからない・両方 含め	164 (23.20%)

### 反対の人が挙げた理由は、多い順に

女川原発はトラブル続きで心配	397
巨大地震が起きたら被害は深刻に	341
使用済みMOX燃料の行き場がない	261

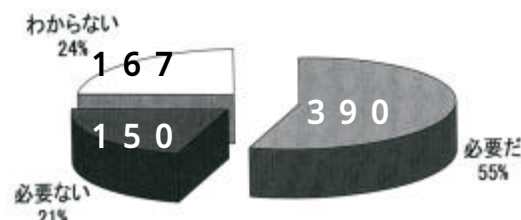
### 賛成の人が挙げた理由は、多い順に

地球温暖化対策として有効	110
地域活性化に貢献	92
国の政策だから	84



## 3、住民投票についての回答は、以下の集計結果になりました。

必要だ	390 (55%)
必要ない	150 (21%)
わからない	167 (24%)



## 4、中間集計の結果を町長、議会議長にお伝えし、住民投票や住民意向調査の実施に向け検討を要請しました。

今回のアンケート調査は、住民の皆さまにはプルサーマルの計画についての意思表示する機会として活用していただくことを呼びかけ、議会の審議にも役立てて行くことを目的に実施したもので、中間集計をとりまとめた理由がここにあります。2月2日、町長と議長に結果を報告し、住民投票や住民意識調査を実施されるよう要請いたしました。3日には県知事に申し入れを行いました。

まだ回答されていない住民のみなさまに、改めてご回答とご協力をお願いします。アンケートの回答期限は3月31日ですが、一日も早くご回答ください。最終的な結果は、4月以降に公表するつもりです。

# ご協力ありがとうございます

女川町議団(高野博、阿部律子)ニュースNO・2 連絡先 53-3614、54-2562  
2010年2月6日 女川町清水町44

