

女川民報

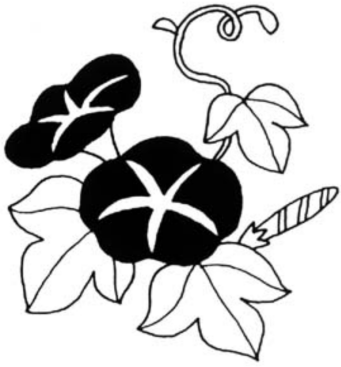
2010年
7月号
日本共産党
女川町委員会
(53) 3614
(54) 2562
ご意見・ご要望をお寄せください

6月議会報告



国保の減免制度の改善と周知徹底を

〈町当局〉 利用しやすい規則に改正します



6月議会は6月16日から18日まで3日間開催されました。

阿部律子町議の一般質問

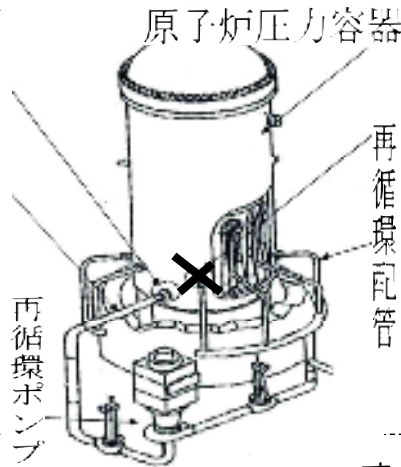
阿部律子町議は「収入が減っているのに、税金が高くて大変との声はいたるところで聞かれます。私たちは高すぎる国保税の引き下げを一貫して主張してきましたが、特に国保税の申請減免については、石巻市のように預金通帳等は調べないようになすべきです。また、国保医療費の一部負担金(窓口支払い)の減免については、対象範囲が拡大されるなど、改善されたようですが、さらに周知徹底をすべきです」と求めました。

町当局は「国保税の申請減免については、利用しやすい規則に改正します。また、制度改正は、広報誌等で周知します」と答えました。

高野博町議の一般質問

「ひび割れ再循環配管」は取り替えを プルスーマル導入はますます許せない

東北電力と国は、再循環配管に「ひび」が出来ても安全が確認されれば取り替えずにそのまま使い続ける方針を打ち出しました。無理やり稼働率を上げるためではないでしょうか

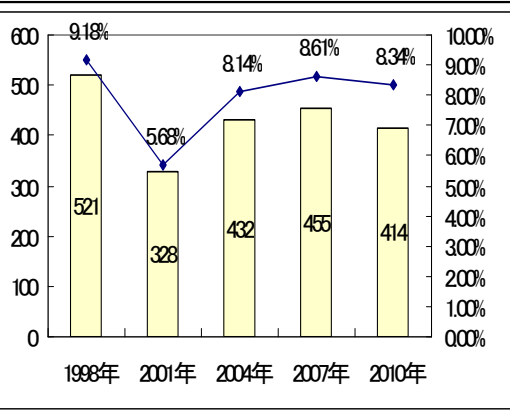


高野博町議は「再循環配管が破断したらどうなるでしょうか。そこから底の抜けたバケツのように、原子炉压力容器内の七十気圧270度の熱水が、水蒸気となって一気に噴出することになります。それを止める設計にはなっていないせん。だからこそ、ひびが見つかれば、従来どおり交換すべきではありませんか。このような状況でプルスーマル導入は

大企業に減税、庶民に消費税増税とは・日本共産党は公約実現に全力を尽くします

参議院選挙では、多くのみなさんのご支援をいただきながら3議席しか確保できず後退しました。本心に申し訳なく、もっと自力をつけなければと反省しています。女川では比例414票、

8・34%の得票でした。大門みきし参議院議員の当選に貢献できました。厳しい生活が続いている時、切実に「国民が主人公」の政治が求められています。一緒に希望を持って前進しましょう。



女川町の比例・得票数の推移



被害を受けた養殖施設5件分(2500万円)に対する利子補給分として50万円(県1%、町1%)の補助。また、国の激甚災害指定にならない場合でも、町独自の補助を設けることを検討しています。

原子力安全・保安院の経済産業省から分離独立を

高野博町議は「中国電力島根原発で定期検査の点検漏れが511件に及び、それを見逃してきた原子力安全・保安院に住民の怒りが募っています。いまこそ安全・保安院を経済産業省から分離独立させ、規制機関として充実させるべき」と、見解を求めました。町長は「話題になっていきます。すっきりした形が望ましい」と答弁しました。

絶対反対です」と質しました。町長は、再循環配管が破断すれば大変なことになるとの認識を示しながらも、「国の健全性評価を見守っている」と答えただけです。

6月議会の主な内容

○地デジ対策について

指ヶ浜地区のテレビ共同受信施設を地デジ化するための補助金が予算化されました。

2011年7月24日でアナログテレビが終了することから「テレビ難民」が一人でもできることのないように、きめ細かい対応が求められます。○チリ中部沿岸津波被害対策について



高野 博町議



人口問題

あれもダメ、これもダメでなく

人口1万人を確保するかどうか、行政の姿勢が問われています。

一年にわずか2戸の入居募集に二桁の応募や問い合わせが殺到した若者定住支援住宅は、今年も建設が見送られました。本町に住みたいという希望者を「いらぬ」と断っているようなものです。「町内の若者に役立たな

専決処分は拙速です

地方税法の改正で、国保税の医療費分最高限度額が50万円に、後期高齢者医療支援分が13万円に引き上げられました。それに伴

う町条例改正が議会にかけられず専決処分にかける高野博町議は、こうした負担増の改正では議会が十分審議を保障すべき、と反対しました。



い」とか、「15年恩恵を受けて、あと転出されたら元も子もない」などという議論もありましたが、対立する議論でなく、町内若者向け定住支援住宅や、払い下げも予定した住宅、小規模の宅地造成など真剣に検討すべきではありませんか。また町職員の町内定住促進に力を注ぐべきです。

女川駅ダイヤ騒音対策を



阿部律子町議

十年以上前、地域住民がディーゼルエンジンの騒音に悩まされ、町が騒音調査を行い、JRと協議の上、生涯教育センター側のホームを基本的に使

用することで解決を見た問題が再び、道路側のホーム使用に変わり騒音がひどくなっていきます。夏場を迎え早急に対策を求めます。

住宅リフォームへの町の助成を

石巻市では、6月から住宅リフォーム助成制度が開始され、2千万円の予算で2億円の経済効果が期待されると大きく報道されています。さらにわずか4日で予算額に達し、2千万円の追加補正を決めました。市では、

地域経済は未だ厳しい状況だけに、特効薬になればと期待しています。本町でもぜひ、石巻圏域として足並みを揃えるべきと主張しました。

町長は「石巻市長と私の考えは異なる。経済効



津波対策と避難場所



津波警報時、避難場所がわからなかったとの声が聞かれます。明確な指示のもと、体制を整えておくべきです。また、石巻市のように、各家庭に避難場所の地図をはっておくようなしくみを作ってはどうかと質しました。

▼ついに我が家も地デジ対応の液晶テレビを購入しました。我が家にとって高価な買い物です▼スイッチを入れたらあまりに画像が鮮やかで、目が痛く感じるほどでした▼それにしても現在のアナログのテレビは画像がちらついて、不思議で仕方がありません▼早く地デジ対応しろと言わんばかりではありませんか▼まだ使えるテレビを処分するのは・▼そこで数千円の手回しを購入し、アナログテレビに付けてみました。なんと画面が小さくなって見づらくすること、画面を少し大きくすると今度は文字が隠れてしまいます▼国は生活保護世帯等にチューナーを配布するとの事ですが問題の解決にはなりません▼アナログテレビが故障したら、このチューナーは役に立たず、安くはない液晶テレビを購入しなければならぬのです▼日本列島には電波が届かない所も▼本当に「テレビ難民」が心配です。

ひろば



お気軽に相談を
日本共産党

高野博町議 53-3614
阿部律子町議 54-2562